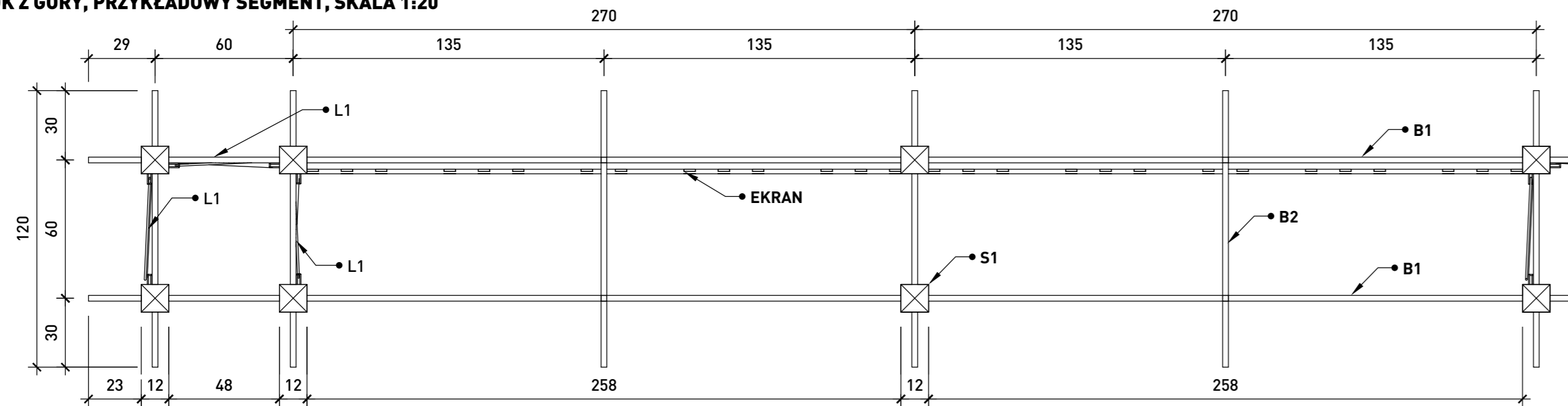
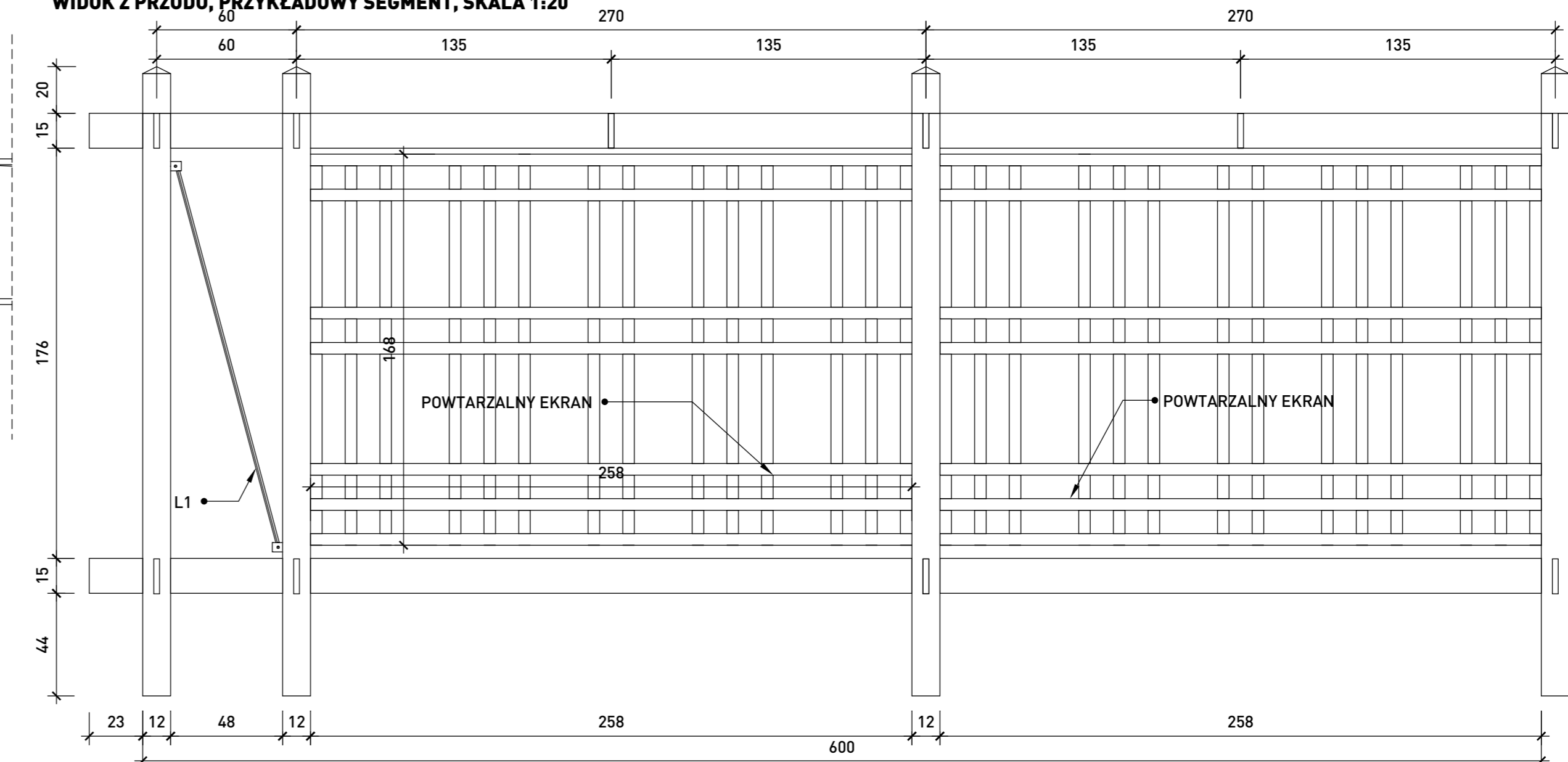


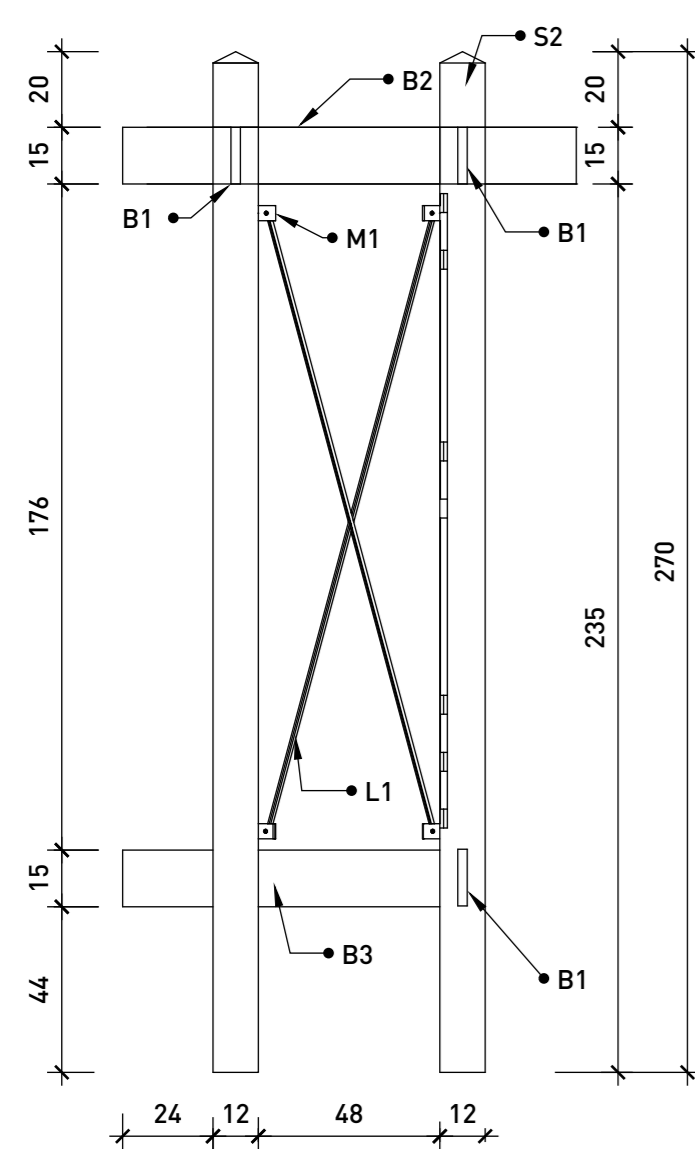
WIDOK Z GÓRY, PRZYKŁADOWY SEGMENT, SKALA 1:20



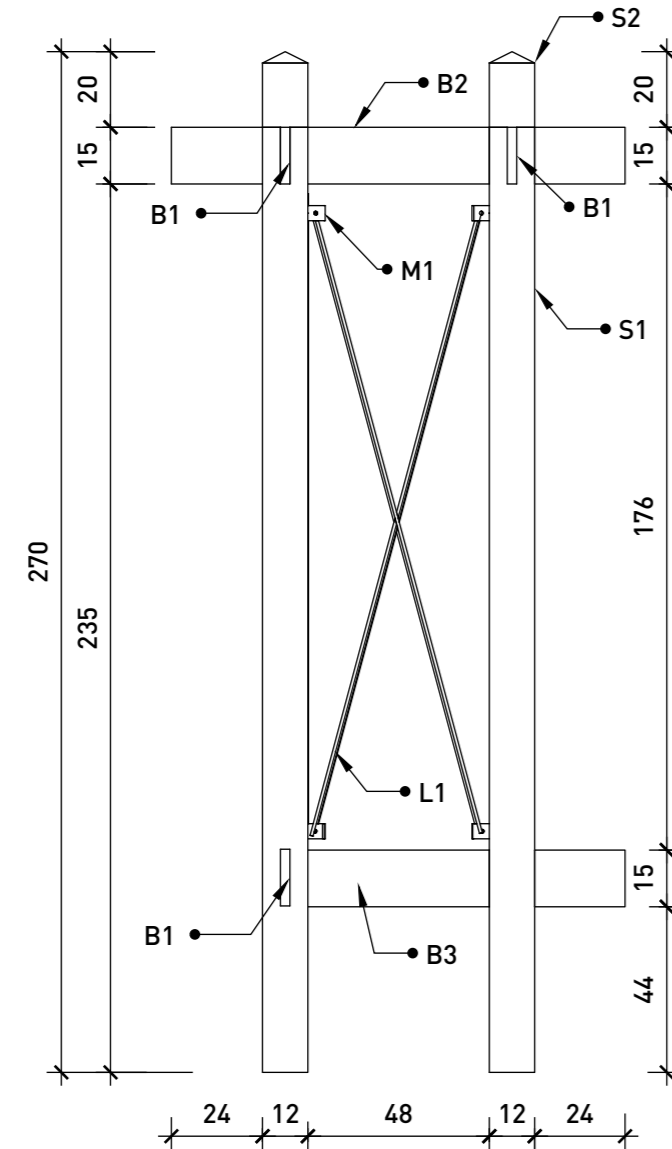
WIDOK Z PRZODU, PRZYKŁADOWY SEGMENT, SKALA 1:20



WIDOK Z PRAWY SKALA 1:20

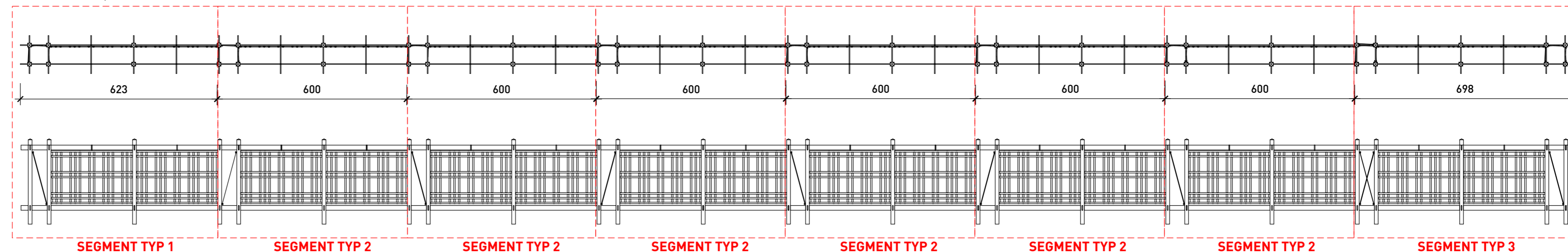


WIDOK Z LEWEJ SKALA 1:20



| L.p. | nazwa elementu               | wymiary             | ilość   |
|------|------------------------------|---------------------|---------|
| 1    | S1-słup                      | 12x12x250cm         | 52 szt  |
| 2    | S2-czapa                     | 12x12x20cm          | 52 szt  |
| 3    | B1-belka pozioma             | 3x15cm              | 49,21m  |
| 4    | B2- belka poprzeczna górna   | 3x15x120cm          | 42 szt  |
| 5    | B3- belka poprzeczna dolna   | 3x15x96cm           | 42 szt  |
| 6    | E1- listwa ekran pozioma     | 3x5x258cm           | 112 szt |
| 7    | E2- listwa ekran pionowa     | 3x5x168cm           | 224 szt |
| 8    | L1- steżenie (linka stalowa) | 170+zapas na montaż | 61 szt  |
| 9    | M1- mocowanie steżenia       | -                   | 122 szt |
| 10   | F1- fundament wbijany        | 12x12x90cm          | 52 SZT  |

WIDOK Z GÓRY, PODZIAŁ NA TYPY SEGMENTÓW SKALA 1:100



MORMOR STUDIO  
 Julia Morawska  
 ul. Górska 6/10 m57  
 00-740 Warszawa  
 tel. 503872559  
 studiomormor@gmail.com

KLIENT  
 Muzeum Króla Jana III  
 w Wilanowie  
 ul. Stanisława Kostki-  
 Potockiego 10/16

NAZWA OPRACOWANIA  
 Projekt podpory winorośli  
 w ogrodzie Muzeum Króla  
 Jana III w Wilanowie

PROJEKT:  
 arch. Kordian Morawski  
 nr upr. 60/77

DATA OPRACOWANIA  
 04.09.2023

RYSUNEK  
 PODPORA WINOROŚLI  
 UKŁAD I SEGMENTY,  
 ZEST. MATERIAŁÓW  
 SKALA: 1:20; 1:100

A01